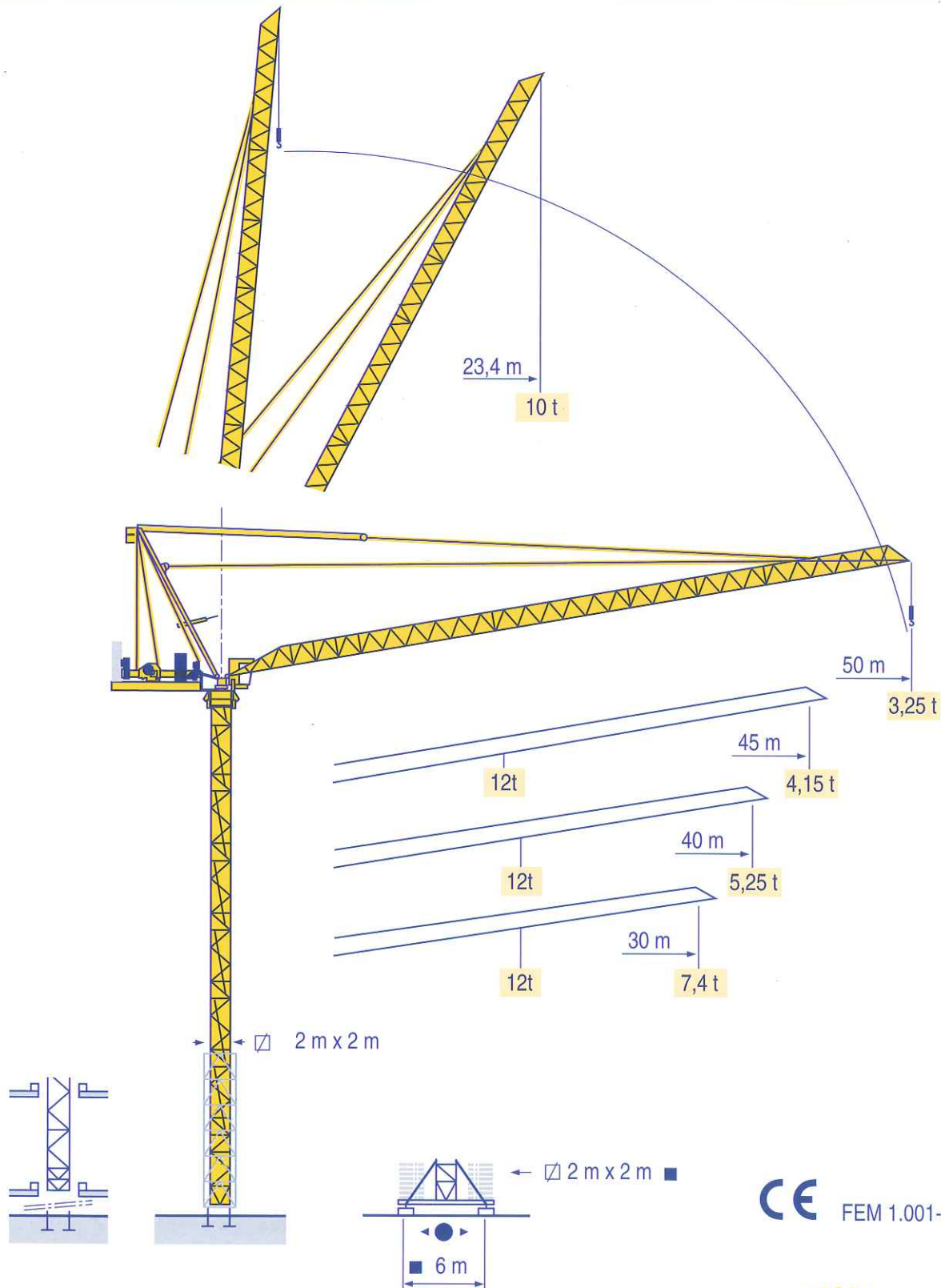


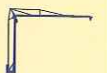
# MR 220



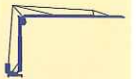
HD  
HDM



HDT



GTMR



CITY CRANE



TOPKIT MD  
MAXI MD



MAXI TOPKIT



Topless MDT



MR



CE FEM 1.001-A3



LRD 1

**POTAIN**

Mat / Réactions  
 Maste / Eckdrücke  
 Télescopable 2 m  
 Teleskopierbar 2 m

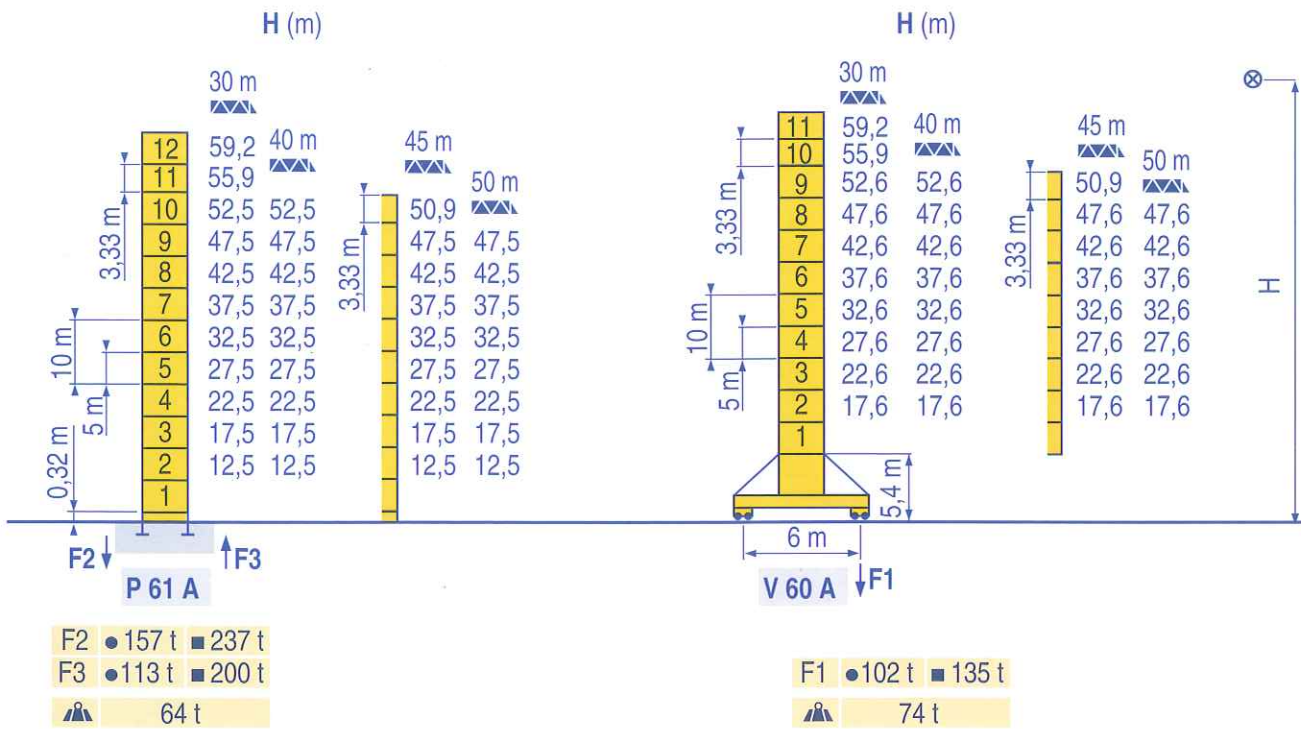
F  
 D  
 F  
 D

Masts / Reactions  
 Mástil / Reacciones  
 Telescopic 2 m  
 Telescopico 2 m

GB  
 E  
 GB  
 E

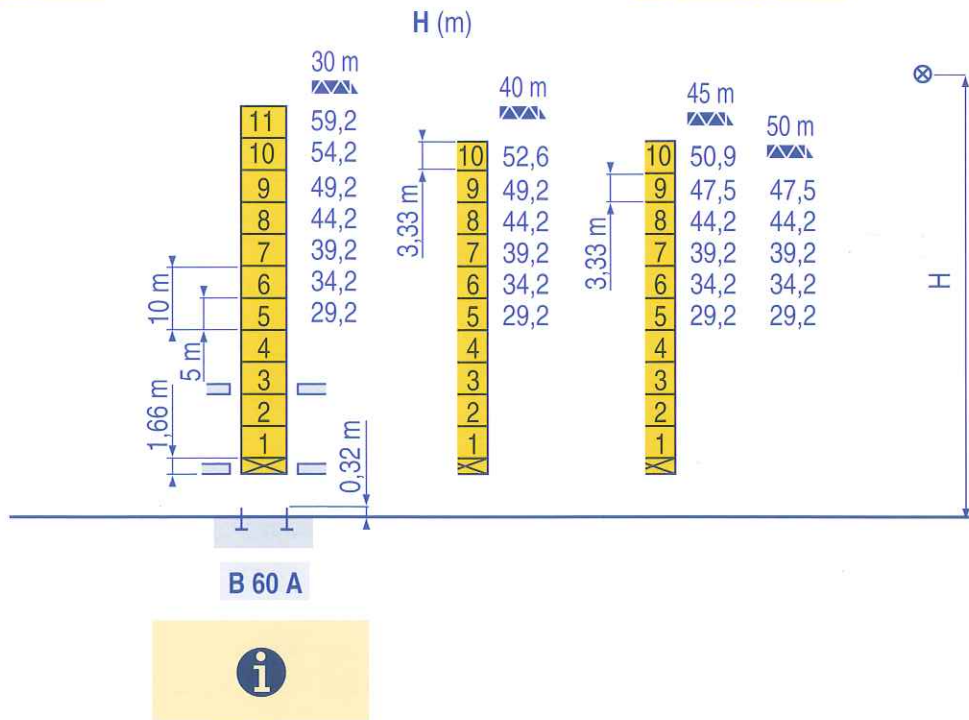
Torre / Reazioni  
 塔身 / 反力  
 Telescopico 2 m  
 可顶升 2 m

I  
 C  
 I  
 C



F2 ● 157 t ■ 237 t  
 F3 ● 113 t ■ 200 t  
 ▲ 64 t

F1 ● 102 t ■ 135 t  
 ▲ 74 t



B 60 A

i

LRD 2

**i** Nous consulter  
 ● Réactions en service  
 ■ Réactions hors service  
 ▲ A vide sans lest (ni train de transport) avec flèche et hauteur maximum.

**i** Auf Anfrage  
 ● Reaktionskräfte in Betrieb  
 ■ Reaktionskräfte außer Betrieb  
 ▲ Ohne Last, Ballast (und Transportachse), mit Maximalausleger und Maximalhöhe.







F Consult us  
 Reactions in service  
 Reactions out of service  
 Without load, ballast (or transport axles), with maximum jib and maximum height.

D Consultarnos  
 Reacciones en servicio  
 Reacciones fuera de servicio  
 Sin carga, sin lastre, (ni tren de transporte), flecha y altura máxima.

GB Consultateci  
 Reazioni in servizio  
 Reazioni fuori servizio  
 A vuoto, senza zavorra (ne assali di trasporto) con braccio massimo e altezza massima.

E 请向我方咨询  
 工作状态下的反应  
 非工作状态下的反应  
 空载无压重也无运输车  
 有吊臂和最大高度



		☞		☞☞		ch - PS hp	kW						
▲ ● ▼	55 RCS 30	m/min	0 → 33	0 → 66	0 → 16,5	0 → 33	55	40,5	370 m > 370 <b>i</b>				
		t	6	3	12	6							
▲ ● ▼	75 LVF 30	m/min	5 → 13 → 41 → 55 → 82 → 99		2,5 → 6,5 → 20,5 → 27,5 → 41 → 49,5		75	55	601 m > 601 <b>i</b>				
		t	6	6	6	4,5				3	1,5	12	12
	75 VBR 30		2 min				75	55					
	RCV 185	tr/min U/min rpm	0 → 0,71				2 x 9	2 x 6,6					
	RT 544 A1 2V	m/min	13,5 - 27				4 x 7	4 x 5,2					
CEI 38 	IEC 38	<b>kVA</b>											
400 V (+6% -10%) 50 Hz		55 RCS : 140 kVA 75 LVF : 160 kVA		84/534 - 87/405									

LRD 2

    	Levage Releavage Orientation Translation Conforme aux directives CEE 84/534 et 87/405 sur le niveau acoustique Nous consulter	<b>F</b> Hoisting Luffing Slewing Travelling In compliance with the EEC 84/534 and 87/405 Instructions on noise level Consult us	<b>GB</b> Sollevamento Brandeggio Rotazione Traslazione Conforme alle direttive CEE 84/534 e 87/405 sul livello acustico Consultateci	<b>I</b>
	Heben Ausleger-Einziehen Schwenken Kranfahren Gemäss EWG-Richtlinien 84/534 und 87/405 für den Schall-Leistungspegel Auf Anfrage	<b>D</b> Elevación Elevación de flecha Orientación Traslación Conforme con las directivas CEE 84/534 y 87/405 sobre el nivel acustico Consultarnos	<b>E</b> 起升 升降 回转 行走 符合 CEE 84/534 - CEE 87/405 声晌度规定 请向我方咨询	<b>C</b>

**POTAIN**   
 GROUPE LEGRIS INDUSTRIES

18.Rue de Charbonnières, B.P. 173  
 F-69132 ECULLY Cedex  
 Tél. (33)04.72.18.20.20  
 Fax (33)04.72.18.20.00  
 http://www.potain.com  
 E-mail : mkt@potain.fr

**MR 220**

Copyright.Reproduction interdite © POTAIN 1999

**Deutschland**  
 POTAIN GmbH Tel : 06.105.704.0

**Italia**  
 POTAIN S.p.A. Tel : 0.331.49.33.11

**Singapore**  
 POTAIN PTE LTD Tel : (00.65) 227.1550